

## СЕРИЯ KRONO



ХАРАКТЕРИСТИКИ:	KRONO
Максимальная ширина створки	3000 мм
Максимальный вес створки	800 кг
Толкающее усилие	3000 Н
Интенсивность	30 %
Мощность	130 Вт
Время открывания на 90 градусов	22 с

- Самый популярный привод для распашных ворот в Украине
- Мощный (толкающее усилие 3000Н) и надежный привод
- Оптимальный выбор для частных домов
- Алюминиевый корпус
- Концевые микровыключатели (KRONO 2) для высокой точности регулировок конечных положений
- Бесшумная работа
- Привод не требует регулярного периодического обслуживания



КОМПЛЕКТ KRONO 1 BASE		555 €
для створки шириной до 3-х метров, интенсивность 30%		
KR300D	Привод правосторонний, самозапирающийся	1
KR300S	Привод левосторонний, самозапирающийся	1
ZF1N	Короб с панелью управления ZF1	1
AF43S	Приемник, одноканальный 433Mhz	1
TOP-432EE	Пульт д.у., 2-х канальный	2

КОМПЛЕКТ KRONO 2 BASE		555 €
для створки шириной до 3-х метров, интенсивность 30%		
KR300D	Привод правосторонний, самозапирающийся Концевики откр/закр	1
KR300S	Привод левосторонний, самозапирающийся Концевики откр/закр	1
ZF1N	Короб с панелью управления ZF1	1
AF43S	Приемник, одноканальный 433Mhz	1
TOP-432EE	Пульт д.у., 2-х канальный	2

КОМПЛЕКТ KRONO 1 PLUS		645€
для створки шириной до 3-х метров, интенсивность 30%		
KR300D	Привод правосторонний, самозапирающийся	1
KR300S	Привод левосторонний, самозапирающийся	1
ZF1N	Короб с панелью управления ZF1	1
AF43S	Приемник, одноканальный 433Mhz	1
TOP-432EE	Пульт д.у., 2-х канальный	2
KLED	Сигнальная лампа LED	1
DIR 10	Фотоэлементы безопасности, 10м	1

КОМПЛЕКТ KRONO 2 PLUS		725€
для створки шириной до 3-х метров, интенсивность 30%		
KR300D	Привод правосторонний, самозапирающийся Концевики откр/закр	1
KR300S	Привод левосторонний, самозапирающийся Концевики откр/закр	1
ZF1N	Короб с панелью управления ZF1	1
AF43S	Приемник, одноканальный 433Mhz	1
TOP-432EE	Пульт д.у., 2-х канальный	2
KLED	Сигнальная лампа LED	1
DIR 10	Фотоэлементы безопасности, 10м	1

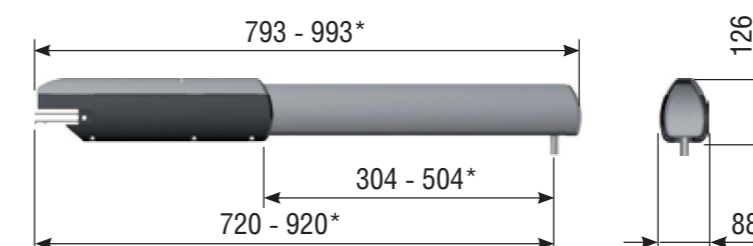
## СЕРИЯ АТI



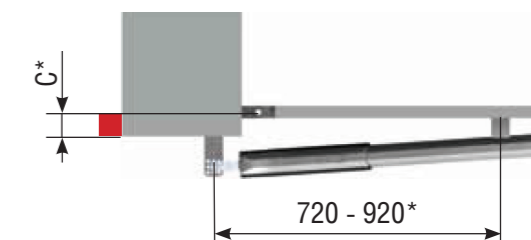
ХАРАКТЕРИСТИКИ:	A3000A	A5000A	A5024I
Максимальная ширина створки	3000 мм	5000 мм	5000 мм
Максимальный вес створки	800 кг	1000 кг	1000 кг
Толкающее усилие	3000 Н	3000 Н	3000 Н
Интенсивность	50%	50%	Интенсивного использования
Мощность	150Вт	150Вт	120Вт
Время открывания на 90 градусов	19 с	32 с	регулируемое

- Легендарный и надежнейший привод, проверенный временем и тысячами монтажей
- Идеальный вариант для автоматизации ворот на промышленных предприятиях с высокой эксплуатационной нагрузкой
- Приводы 24В для ворот со сверхвысокой частотой использования
- Модели для створки шириной до 5 метров и весом до 1000 кг
- Ходовой винт защищен специальным кожухом для защиты от попадания пыли

## РАЗМЕРЫ (ММ)



\* размер C для A3000A = 60 мм,  
для A5000A и A5024N = 120 мм



**!** ОБЯЗАТЕЛЬНАЯ УСТАНОВКА  
электрозамка на створку 5м!

КОМПЛЕКТ АТI 3000		840€
для створки шириной до 3-х метров, интенсивность 50%		
KR300D	Привод 230V самозапирающийся. Концевики откр./закр.	2
ZA3P	Мультифункциональная панель управления в коробе	1
AF43S	Приемник, одноканальный	1
TOP-432EE	Пульт д.у., 2-х канальный	1



КОМПЛЕКТ АТI 5000		960€
для створки шириной до 3-х метров, интенсивность 50%		
A500A	Привод 230V, самозапирающийся. Концевики откр./закр.	2
ZA3N	Мультифункциональная панель управления в коробе	1
AF43S	Приемник, одноканальный	1
TOP-432EE	Пульт д.у., 2-х канальный	1

КОМПЛЕКТ АТI 504		1080€
для створки шириной до 3-х метров, интенсивность 50%		
A5024N	Привод 24V, самозапирающийся. Для интенсивного использования	2
ZL180	Мультифункциональная панель управления в коробе	1
AF43S	Приемник, одноканальный	1
TOP-432EE	Пульт д.у., 2-х канальный	1

**СЕРИЯ АХО**



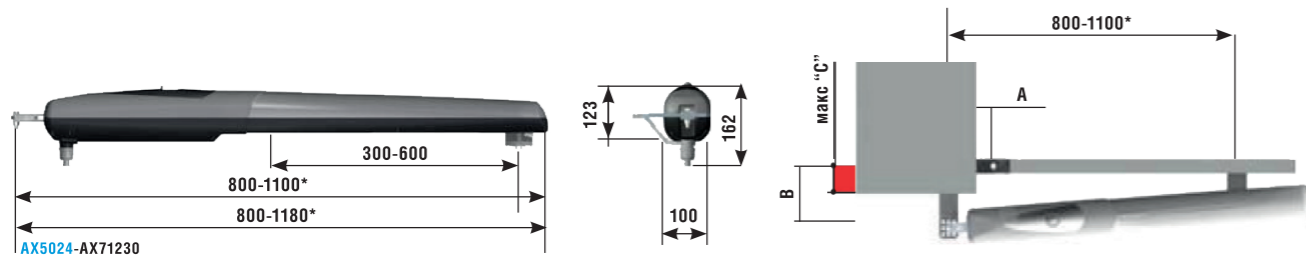
ХАРАКТЕРИСТИКИ:	AX302304	AX71230	AX7024
Максимальная ширина створки	3000 мм	7000 мм	5000 мм
Толкающее усилие	4500 Н	3000 Н	3000 Н
Интенсивность	50%	30%	Интенсивного использования
Мощность	175Вт	175Вт	120Вт
Время открывания на 90 градусов	20 с	40 с	регулируемое

- Серия АХО это дальнейшее развитие линейки АТ1 с проверенной и надежной механикой и инновационными доработками
- Усовершенствованный вал, который лучше удерживает смазку и обеспечивает более долгий срок службы ходовой бронзовой втулки
- Серийно комплектуется энкодером, который гарантирует плавный старт и функцию притормаживания
- Повышенная безопасность работы, благодаря контролю движения привода в каждой точке
- Мощнейший привод с толкающим усилием 4500 Н
- Регулируемые механические упоры для надежной фиксации створок ворот в крайних положениях без необходимости установки дополнительных упоров
- Модель AX71230 допускает установку на створку ворот до 7 метров!!!



**WE CONNECT. YOU CONTROL.**

Облачный сервис в корне меняет впечатления от пользования автоматикой. Эта технология совершенствует условия жизни, обеспечивая комфорт и безопасность. CAME Connect объединяет в сеть всю нашу продукцию и позволяет управлять ею с любого мобильного устройства, будь то смартфон или планшет. Скачайте приложение CAME AUTOMATION в магазине приложений Google Play или App Store.



КОМПЛЕКТ АХО 3000	999€
<b>AX302304</b> Привод 230В, самоблокирующийся привод с энкодером, механические упоры для крайних положений	2
<b>ZM3E</b> Многофункциональная панель управления с дисплеем, с функцией самодиагностики.	1
<b>AF43S</b> Приемник, одноканальный	1
<b>TOP-432EE</b> Пульт д.у., 2-х канальный	2
<b>KLED</b> Сигнальная лампа LED	1
<b>DIR</b> Фотоэлементы безопасности	1

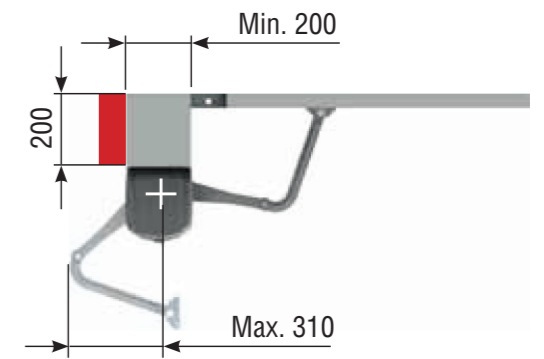
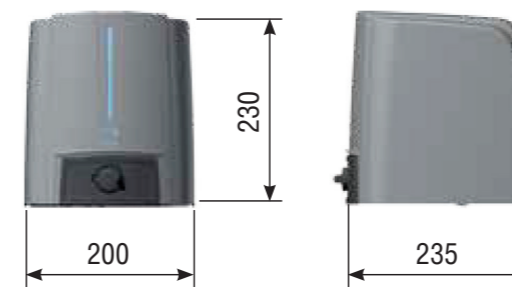
**СЕРИЯ FAST**



ХАРАКТЕРИСТИКИ:	F7001
Максимальная ширина створки	2300 мм
Максимальный вес створки	300 кг
Макс. вращающий момент	180 Нм
Интенсивность	30 %
Мощность	160 Вт
Время открывания на 90 градусов	18 с

- Самый популярный рычажный привод в Украине
- Универсальная модель для широких столбов
- Встроенные концевые микровыключатели
- Удобная компоновка – панель управления находится внутри одного из приводов

**РАЗМЕРЫ (ММ)**



**РЕКОМЕНДОВАННЫЙ КОМПЛЕКТ**

КОМПЛЕКТ FAST	670€
<b>A3000A</b> Привод со встроенной панелью управления ZF1N	2
<b>FA70230</b> Привод	1
<b>AF43S</b> Приемник, одноканальный	1
<b>TOP-432EE</b> Пульт д.у., 2-х канальный	2



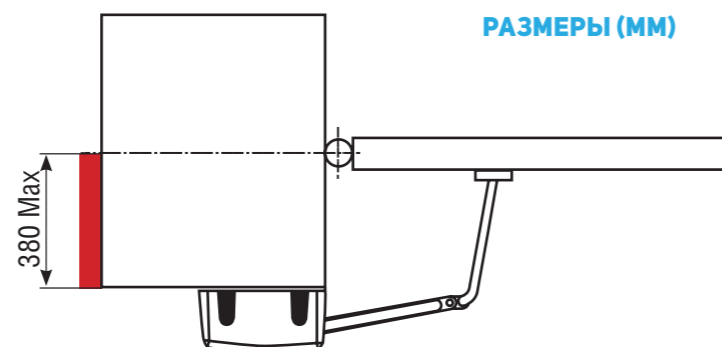
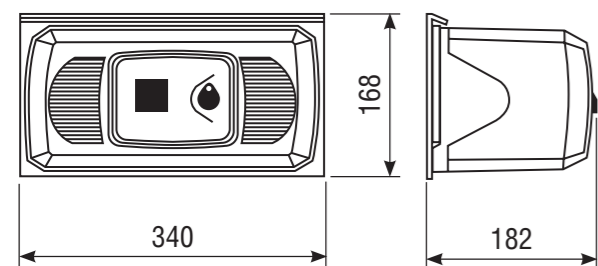
FERNI



ХАРАКТЕРИСТИКИ:	F1000
Максимальная ширина створки	4000 мм
Максимальный вес створки	800 кг
Вращающий момент	320 Н
Интенсивность	30 %
Мощность	150 Вт
Время открывания на 90 градусов	28 с

- Мощнейший рычажный привод не имеющий конкурентов, подходит для створки шириной до 4000мм и весом до 800кг
- Модель разработана для широких столбов. Допускает установку створки ворот на расстоянии до 380мм от края столба
- Бесшумная работа. Конструкция не требует специфического обслуживания
- Модель 24V для интенсивной эксплуатации
- Возможность комплектации скользящим рычагом для ограниченных пространств

**!** ПРИ ШИРИНЕ СТВОРКИ БОЛЕЕ 2,5 М необходимо использовать электрозамок.



РАЗМЕРЫ (ММ)

КОМПЛЕКТ FERNI

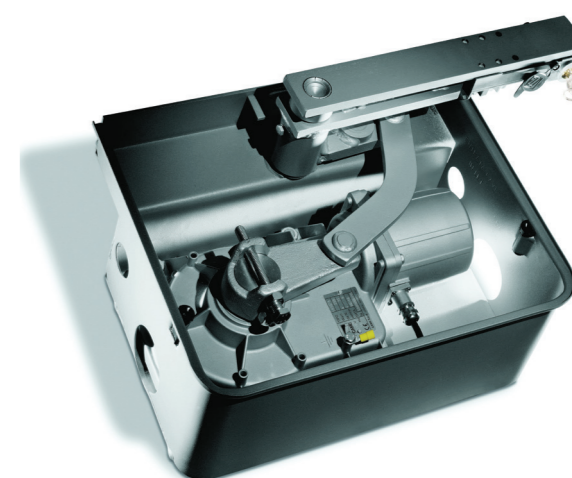
1150€

A3000A	Привод, самозапирающийся. Концевики откр./закрыт.	2
F1000	Мультифункциональная панель управления в коробе	1
AF43S	Приемник, одноканальный	1
TOP-432EE	Пульт д.у., 2-х канальный	1

**!** РЕКОМЕНДОВАННЫЙ КОМПЛЕКТ

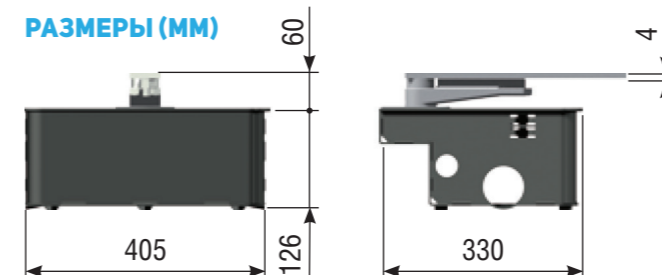


FROG



ХАРАКТЕРИСТИКИ:	FROG-A
Максимальная ширина створки	3500 мм
Максимальный вес створки	800 кг
Крутящий момент	320 Нм
Интенсивность	30 %
Мощность	200 Вт
Время открывания на 90 градусов	18 с

- Привод-невидимка для автоматизации ворот с высокими требованиями к дизайну
- Возможность открытия на угол до 180 градусов с аксессуаром FL-180
- Водонепроницаемый корпус IP67
- Встроенные регулируемые механические упоры
- Антивандальное исполнение



КОМПЛЕКТ FAST

1280€

FROG-A	Привод подземный 230V	2
FROG-CF	Корпус для FROG-A с антикоррозийным покрытием	2
ZA3P	Мультифункциональная панель управления в коробе	1
A4365	Замок разблокировки "Plus"	2
AF43S	Приемник, одноканальный	1
TOP-432EE	Пульт д.у., 2-х канальный	1

**!** РЕКОМЕНДОВАННЫЙ КОМПЛЕКТ



АКСЕССУАРЫ ДЛЯ FROG



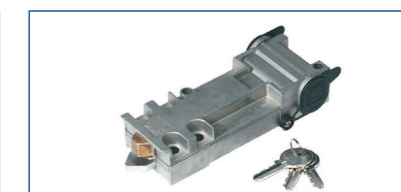
**FL180** 140€

Комплект шестерней для открытия створки на 180°



**A4365** 48€

Замок разблокировки "Plus"



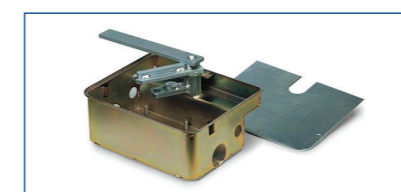
**FL180** 63€

Замок разблокировки "Top"



**FROG-CF** 150€

Корпус для FROG-A с антикоррозийным покрытием



**FROG-CFI** 350€

Корпус для FROG-A из нержавеющей стали AISI 304



**A4370** 73€

Система рычагов для открытия створки на 140°

## АКСЕССУАРЫ УНИВЕРСАЛЬНЫЕ

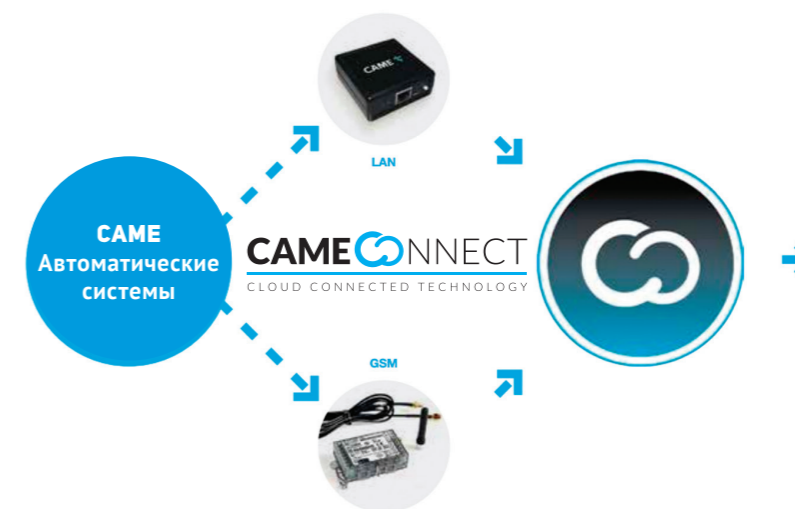
			
<b>TOP-432EE</b> 29€	<b>TOP-434EE</b> 32€	<b>TWIN2</b> 32€	<b>TWIN4</b> 35€
Пульт д.у. 2-х канальный	Пульт д.у. 4-х канальный	Пульт д.у. 2-х канальный KEY Code	Пульт д.у. 4-х канальный KEY Code
			
<b>ELVIS 15</b> 57€	<b>WAGNER 5</b> 47€	<b>TOPD4R**</b> ????	<b>SELB1SDG1</b> ???€
Пульт д.у. 45-ти канальный для ролет и ворот	Пульт д.у. 15-ти канальный для ролет и ворот	Пульт 4 канальный, Rolling Code, с частотами 433,92МГц и 868,35МГц	считыватель Bluetooth на 15 пользователей и 1 реле
			
<b>AUTOMATION BT</b>	<b>DIR10</b> 45€	<b>DELTA-E</b> 63€	<b>DBC01</b> 82€
Приложение для смартфона для управления устройствами Bluetooth бесплатно	Фотоэлементы, зона действия до 10м	Фотоэлементы, зона действия до 20м	Фотоэлементы беспроводные, зона действия до 10м
			
<b>AF43S</b> 25€	<b>AF43TW</b> 52€	<b>RE432N</b> 61€	<b>KLED24</b> 32€
Приемник одноканальный	Приемник одноканальный для пультов серии TWIN Rolling Code	Приемник внешний, двух-канальный. Совместим с пультами серий TOP, TAM, TWIN, ATOMO	Сигнальная лампа 24V LED
			
<b>KLED</b> 30€	<b>KIAROS</b> 7€	<b>SELC1FDG</b> 40€	<b>LOCK81</b> 97€
Сигнальная лампа LED	Крепление боковое для сигнальной лампы	Накладная кнопка-ключ с подсветкой	Одноцилиндровый электрический замок 12V
			
<b>LOCK82</b> 103€	<b>TOP-A433N</b> 17€	<b>DIR-CG</b> 17€	<b>H3000</b> 82€
Двухцилиндровый электрический замок 12V	Антенна	Стойка для фотоэлементов DIR, из ПВХ, h=500мм	Система удален разблук, короб, ключ, кабель 5м, кнопка

## АКСЕССУАРЫ УНИВЕРСАЛЬНЫЕ

## CAME CONNECT

СВОБОДНО УПРАВЛЯЙТЕ СВОИМИ УСТРОЙСТВАМИ ИЗ ЛЮБОЙ ТОЧКИ МИРА!

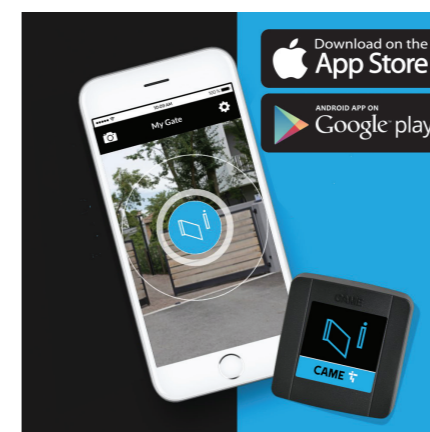
Облачный сервис в корне меняет впечатления от пользования автоматикой, гарантируя безопасность и комфорт. CAME Connect объединяет в сеть автоматические системы CAME и позволяет управлять ими с любого мобильного устройства, будь то смартфон или планшет



<b>RGSM001S</b>	150€
GPRS модуль для подключения а CAME Connect.	
2 цифровых входа	
2 цифровых выхода	
1 вход CRP для подключения к устройствам CAME Connect READY	



СКАЧАЙТЕ ПРИЛОЖЕНИЕ CAME AUTOMATION App Store Android



## ПРИВОДЫ ДЛЯ РАСПАШНЫХ ВОРОТ, МОТОРЫ

### СЕРИЯ KRONO, СТВОРКА ДО 3М, 30 % ИНТЕНСИВНОСТИ

KR300S/300D	Привод самоблокирующийся, без концевых выключателей	1	343€
KR310S/310D	Привод самоблокирующийся, с концевыми выключателями	1	360€
ZF1N	Панель управления BASIC	1	131€
ZA3P	Панель управления многофункциональная, CAME CONNECT READY	1	158€

### СЕРИЯ АТІ, СТВОРКА ДО 3-5М, 50 % ИНТЕНСИВНОСТИ

A3000A	Привод самозапирающийся 230V с концевыми выключателями, створка до 3м	1	367€
A5000A	Привод самозапирающийся 230V с концевыми выключателями, створка до 5м	1	374€
ZA3P	Панель управления многофункциональная	1	158€

### СЕРИЯ АТІ 24В ИНТЕНСИВНЫЙ РЕЖИМ

A3024N	Привод 24V самозапирающийся для интенсивного использования, створка до 3 м.	1	395€
A5024N	Привод 24V самозапирающийся для интенсивного использования, створка до 5 м.	1	409€
ZL180	Панель управления многофункциональная	1	212€

### СЕРИЯ АХО, СТВОРКА ДО 3М, 4М, 7М 30 % И 50 % ИНТЕНСИВНОСТИ

AX302304	Привод 230V самоблокирующийся с энкодером, створка до 3м, 50 %	1	423€
AX402306	Привод 230V самоблокирующийся с энкодером, створка до 4м, 50 %		427€
AX71230	Привод 230V неблокирующийся с энкодером, створка до 7м, 50 %	1	474€
ZM3E	Панель управления с дисплеем, многофункциональная	1	306€

### СЕРИЯ АХО 24В, ИНТЕНСИВНЫЙ РЕЖИМ

AX5024	Привод 24V самоблокирующийся с энкодером, створка до 5м	1	440€
ZLJ24	Панель управления с дисплеем, многофункциональная	1	354€

### СЕРИЯ FAST, СТВОРКА ДО 2.3М, 30 % ИНТЕНСИВНОСТИ

FA70230CB	Привод 230V - 160W, самоблокирующийся, со встроенным контроллером ZF1	1	525€
FA70230	Привод 230V - 160W, самоблокирующийся	1	410€

### СЕРИЯ FERNI

F1000	Привод самозапирающийся 230V	1	467€
ZA3P	Панель управления многофункциональная	1	158€

### СЕРИЯ FROG

FROG-A	Привод подземный 230V	1	340€
FROG-AV	Привод подземный 230V, время открытия на 90 град - 9 секунд	1	411€
ZA3P	Панель управления многофункциональная	1	158€
FROG-A24	Привод подземный 24V	1	450€
ZL19N	Панель управления многофункциональная	1	305€

### СЕРИЯ FROG PLUS ДЛЯ СТВОРК ШИРИНОЙ ДО 7 МЕТРОВ

FROG-PM4	Привод самоблокирующийся для створок шириной до 5,5 м	1	по запросу
FROG-PM6	Привод самоблокирующийся для створок шириной до 7м	1	по запросу

### СЕРИЯ SUPER FROG ДЛЯ СТВОРК ШИРИНОЙ ДО 8 МЕТРОВ

FROG-MD	Привод самоблокирующийся для створок шириной до 8 м, правый	1	по запросу
FROG-MS	Привод самоблокирующийся для створок шириной до 8 м, левый	1	по запросу

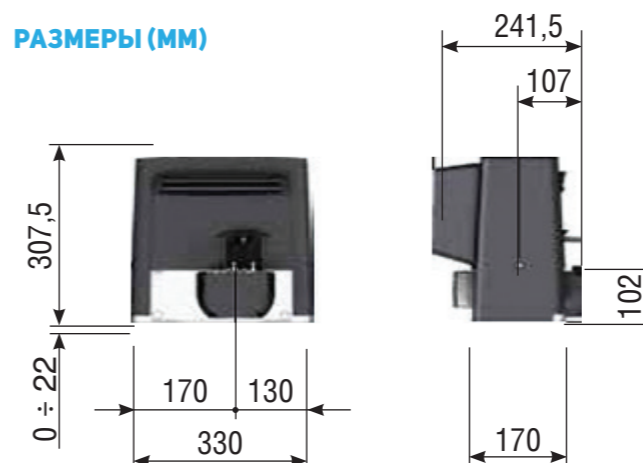
ХАРАКТЕРИСТИКИ:	VX-400	VX-800
Максимальная ширина створки	14 м	14 м
Максимальный вес створки	400 кг	800 кг
Толкающее усилие	300 Н	800 Н
Интенсивность	30 %	30 %
Мощность	200 Вт	300 Вт
Скорость движения	10,5 м/мин	10,5 м/мин

- Передовой привод для откатных ворот массой до 400 и 800 кг с контролем движения посредством энкодера.
- Возможность установки магнитных концевых выключателей.
- Приемник запоминает до 250 разных пользователей динамического кода и Key Code (Twin).
- Входы безопасности, настраиваемые для прямого управления резистивными чувствительными профилями (8k2Ω).
- Управление беспроводными устройствами безопасности серии Rio
- Возможность облачного соединения через CAME Connect благодаря специальному разработанному устройству.
- Возможность напрямую управлять кодонaborными клавиатурами CAME посредством R800 или подключить проксимити-считыватели CAME посредством R700.

## СЕРИЯ VX



### РАЗМЕРЫ (ММ)



### CAME CONNECT READY!



КОМПЛЕКТ VX-400 BASE		380€
ВЕС ВОРОТ ДО 400 КГ		
VX-400	Привод со встроенной панелью управления ZBX7N	1
AF43S	Приемник, одноканальный	1
TOP-432EE	Пульт д.у., 2-х канальный	1

КОМПЛЕКТ VX-400 BASE		435€
ВЕС ВОРОТ ДО 400 КГ		
VX-400	Привод со встроенной панелью управления ZBX7N	1
AF43S	Приемник, одноканальный	1
TOP-432EE	Пульт д.у., 2-х канальный	1

КОМПЛЕКТ VX-400 MAXI-KIT		380€
ВЕС ВОРОТ ДО 400 КГ		
VX-400	Привод со встроенной панелью управления ZBX7N	1
AF43S	Приемник, одноканальный	1
TOP-432EE	Пульт д.у., 2-х канальный	2
KLED	Сигнальная лампа LED	1
DIR 10	Фотоэлементы	1

## СЕРИЯ ВХV



ХАРАКТЕРИСТИКИ:	VXV-800	VXV-400V
Максимальная ширина створки	20м	16м
Максимальный вес створки	800 кг	400кг
Толкающее усилие	800N	250N
Интенсивность	высокая	высокая
Мощность	10 м/мин	22 м/мин
Скорость движения	10,5 м/мин	10,5 м/мин

- Идеальное решение для откатных ворот в жилом секторе с технологией интернет-соединения.
- Приводы 24В, оснащенные энкодером, представлены также скоростной версией.
- Версии приводов 400 и 800 кг позволяют обеспечить более интенсивную эксплуатацию ворот.
- Возможность работы от аккумуляторов платы аварийного питания при кратковременном отключении сетевого электропитания.
- Возможность установки магнитных концевых выключателей и системы подогрева для автоматизации ворот в местах с суровыми климатическими условиями.
- Запоминание до 250 разных пользователей динамического кода и Key Code (Twin).
- Управление беспроводными устройствами безопасности серии.
- Возможность облачного соединения через CAME Connect.
- Возможность напрямую управлять кодонаборными клавиатурами CAME посредством R800 или подключить проксимити-считыватели CAME посредством R700.
- Подключение для синхронной работы с помощью аксессуара RSE.

## CAME CONNECT READY!

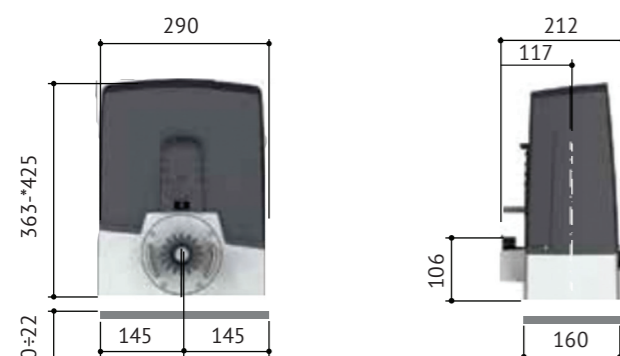
КОМПЛЕКТ VX-400 BASE  
ВЕС ВОРОТ ДО 400 КГ 380€

VX-400	Привод со встроенной панелью управления ZBX7N	1
AF43S	Приемник, одноканальный	1
TOP-432EE	Пульт д.у., 2-х канальный	1

КОМПЛЕКТ VX-400 BASE  
ВЕС ВОРОТ ДО 400 КГ 435€

VX-400	Привод со встроенной панелью управления ZBX7N	1
AF43S	Приемник, одноканальный	1
TOP-432EE	Пульт д.у., 2-х канальный	1

## РАЗМЕРЫ (ММ)



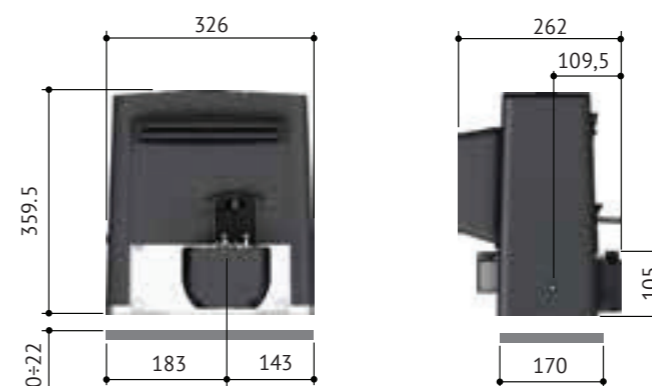
## СЕРИЯ ВК



ХАРАКТЕРИСТИКИ:	VK-1200	VK-1800	VK-2200
Максимальная ширина створки	20м	20м	20м
Максимальный вес створки	1200кг	1800кг	2200кг
Толкающее усилие	850N	1150N	1500N
Интенсивность	50%	50%	50%
Скорость движения	10,5 м/мин	10,5 м/мин	10,5 м/мин

- Идеальное решение для тяжелых откатных ворот в жилом секторе с технологией интернет-соединения.
- Приводы 230В, оснащенные энкодером обеспечивают безопасное движение ворот в каждой точке
- Возможность установки магнитных концевых выключателей и системы подогрева для автоматизации ворот в местах с суровыми климатическими условиями.
- Запоминание до 250 разных пользователей динамического кода и Key Code (Twin).
- Управление беспроводными устройствами безопасности серии.
- Возможность облачного соединения через CAME Connect.
- Возможность напрямую управлять кодонаборными клавиатурами CAME посредством R800 или подключить проксимити-считыватели CAME посредством R700.
- Подключение для синхронной работы с помощью аксессуара RSE.

## РАЗМЕРЫ (ММ)



## CAME CONNECT READY!

КОМПЛЕКТ VK-1200 BASE  
ВЕС ВОРОТ ДО 1200 КГ 675€

BKS12AGS	Привод для раздвижных ворот до 1200кг	1
AF43S	Приемник, одноканальный	1
TOP-432EE	Пульт д.у., 2-х канальный	1

КОМПЛЕКТ VK-2200 BASE  
ВЕС ВОРОТ ДО 1800 КГ 915€

BKS22AGS	Привод для раздвижных ворот до 2200кг, шестерня под рейку Mod.6	1
AF43S	Приемник, одноканальный	1
TOP-432EE	Пульт д.у., 2-х канальный	1

КОМПЛЕКТ VK-1800 BASE  
ВЕС ВОРОТ ДО 1800 КГ 765€

BKS18AGS	Привод для раздвижных ворот до 1800 кг	1
AF43S	Приемник, одноканальный	1
TOP-432EE	Пульт д.у., 2-х канальный	2
KLED	Сигнальная лампа LED	1

## СЕРИЯ ВУ-3500Т

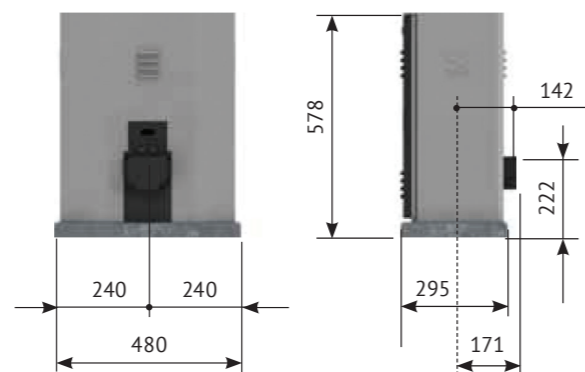


## ХАРАКТЕРИСТИКИ: ВУ-3500Т

Максимальная ширина створки	23 м
Максимальный вес створки	3500 кг
Толкающее усилие	3500 Н
Интенсивность	50 %
Мощность	750 Вт

- Самый мощный откатный привод в линейке CAME.
- Прочная механика для максимальных рабочих показателей.
- Самодиагностика устройств безопасности.
- Трехфазное электропитание для обеспечения большего толкающего усилия.

## РАЗМЕРЫ (ММ)



## АКСЕССУАРЫ ДЛЯ АВТОМАТИКИ СЕРИЙ ВК, ВХ, ВУ



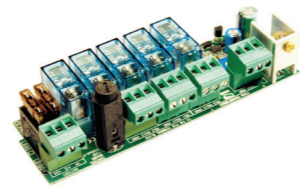
CGZS 9€

Зубчатая рейка стальная, оцинкованная, болтовая 30x8



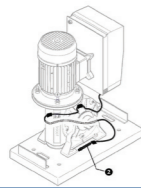
CGZ6 53€

Зубчатая рейка 30x30, сварная для ВК2200, ВУ3500



LBD 2 42€

Плата подключения аккумуляторов для ВХ-246



PSRT02 56€

Кабель нагревательный с термостатом

## АКСЕССУАРЫ УНИВЕРСАЛЬНЫЕ



TOP-432EE 29€

Пульт д.у. 2-х канальный



TOP-434EE 32€

Пульт д.у. 4-х канальный



TWIN2 32€

Пульт д.у. 2-х канальный KEY Code



TWIN4 35€

Пульт д.у. 4-х канальный KEY Code

НЕ  
клонируется!



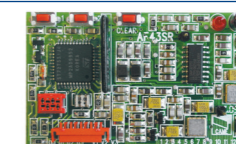
ELVIS 15 57€

Пульт д.у. 45-ти канальный для ролет и ворот



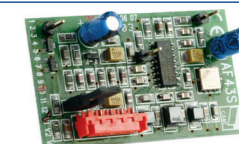
WAGNER 5 47€

Пульт д.у. 15-ти канальный для ролет и ворот



AF43TW 52€

Приемник одноканальный для пультов серии TWIN Key Code



AF43S 25€

Приемник одноканальный



RE432N 61€

Приемник универсальный внешний 2-х канальный



DELTA-E 63€

Фотоэлементы, зона действия до 20 м



DBC01 82€

Фотоэлементы беспроводные, зона действия до 10 м



DIR 10 45€

Фотоэлементы, зона действия до 10 м



SET-E 40€

Кнопка-ключ



KLED 30€

Сигнальная лампа LED



KLED24 32€

Сигнальная лампа LED 24V



TOP-A433N 17€

Антенна



DIR CG 17€

Стойка для фотоэлементов DIR, h=500 мм

## СЕРИЯ VER-1 (600Н)



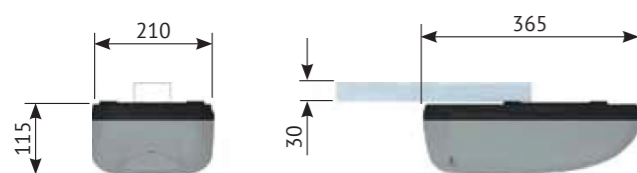
ХАРАКТЕРИСТИКИ:	VER-1 (600Н)
Скорость движения	6 м/мин
Тяговое усилие	600 Н
Интенсивность	50 %
Мощность	100 Вт
Максимальный размер ворот	9 м <sup>2</sup>

• Комплект привода для гаражных ворот, отличается утонченным и изысканным дизайном. Несколько видов цепной передачи позволяют адаптировать приводы к любому размеру ворот и условиям применения. Блок управления 24В гарантирует превосходные эксплуатационные показатели при максимальном тяговом усилии 600 Н. В приводе предусмотрена светодиодная лампа дополнительного освещения с автоматическим выключением для максимальной безопасности и удобства.

## РЕКОМЕНДОВАННЫЙ КОМПЛЕКТ



## РАЗМЕРЫ (ММ)



КОМПЛЕКТ VER-1/1		212€
V6000	Привод 600Н с панелью управления и освещением	1
V06001	Рейка для ворот 2200 мм (цепь)	1
AF43S	Приемник, одноканальный	1
TOP-432EE	Пульт д.у., 2-х канальный	1

КОМПЛЕКТ VER-1/2		220€
V6000	Привод 600Н с панелью управления и освещением	1
V06002	Рейка для ворот 2700 мм (цепь)	1
AF43S	Приемник, одноканальный	1
TOP-432EE	Пульт д.у., 2-х канальный	1

КОМПЛЕКТ VER-1/3		228€
V6000	Привод 600Н с панелью управления и освещением	1
V06003	Рейка для ворот 3200 мм (цепь)	1
AF43S	Приемник, одноканальный	1
TOP-432EE	Пульт д.у., 2-х канальный	1

## СЕРИЯ VER-2 (1300Н)



ХАРАКТЕРИСТИКИ:	VER-2 (1300Н)
Тяговое усилие	1300Н
Интенсивность эксплуатации	50%
Электрическая мощность	180 Вт
Макс размер ворот	21 м <sup>2</sup>

- Привод-невидимка для автоматизации ворот с высокими требованиями к дизайну.
- Возможность открытия на угол до 180 градусов с аксессуаром FL-180.
- Водонепроницаемый корпус IP67.
- Встроенные регулируемые механические упоры.
- Антивандальное исполнение.

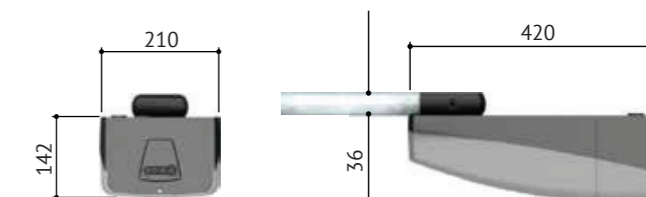
## РЕКОМЕНДОВАННЫЙ КОМПЛЕКТ



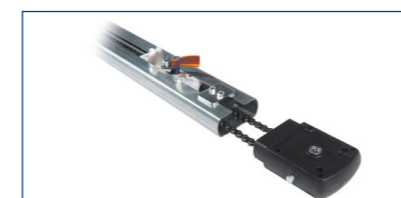
КОМПЛЕКТ VER-2/3		480€
V12	Привод 1200Н с панелью управления и освещением	1
AF43S	Приемник, одноканальный	1
TOP-432EE	Пульт д.у., 2-х канальный	1
V0683	Рейка для ворот 3200 мм	1

КОМПЛЕКТ VER-2/2		465€
V12	Привод 1200Н с панелью управления и освещением	1
AF43S	Приемник, одноканальный	1
TOP-432EE	Пульт д.у., 2-х канальный	1
V0682	Рейка для ворот 2700 мм	1

## РАЗМЕРЫ (ММ)



## АКСЕССУАРЫ ДЛЯ ГАРАЖНЫХ ПРИВОДОВ



V0682 130€

Рейка для ворот 2700 мм (цепь)



V0683 140€

Рейка для ворот 3200 мм (цепь)



V121 18€

Тросовая разблокировка L=3000 мм



V122 11€

Консоль для пром. секционных ворот

## СЕРИЯ COMFORT 370



ХАРАКТЕРИСТИКИ:	C370
Скорость движения 14,1 м/мин (235 см/сек)	<b>6 м/мин</b>
Тяговое усилие	<b>850 Н</b>
Интенсивность	<b>30 %</b>
Мощность	<b>250 Вт</b>
Мощность в режиме сна	<b>0,6 Вт</b>
<ul style="list-style-type: none"> <li>Скоростной привод для гаражных ворот открывает ворота обычных размеров не более чем за 9 сек.</li> <li>В корпусе есть место для установки аккумуляторов.</li> <li>Оснащен LED подсветкой</li> <li>Разработан для экономии средств на отоплении, а также почти не потребляет электричества в режиме сна.</li> </ul>	



КОМПЛЕКТ COMFORT 370 (850Н)		280€
<b>C370</b>	Привод с панелью управления с кабелем подключения к сети	<b>1</b>
<b>SZ-12</b>	Рейка для ворот высотой 2700 с армированным ремнем	<b>1</b>
	Инструкция по монтажу и эксплуатации	<b>1</b>

### ВНИМАНИЕ

- Привод Comfort 370 поставляется без дистанционного управления.
- Советуем добавить в комплект внешний радиоприемник CAME RE432 или КАРТЕК и соответствующие пульты дистанционного управления.



## СЕРИЯ С-ВХ

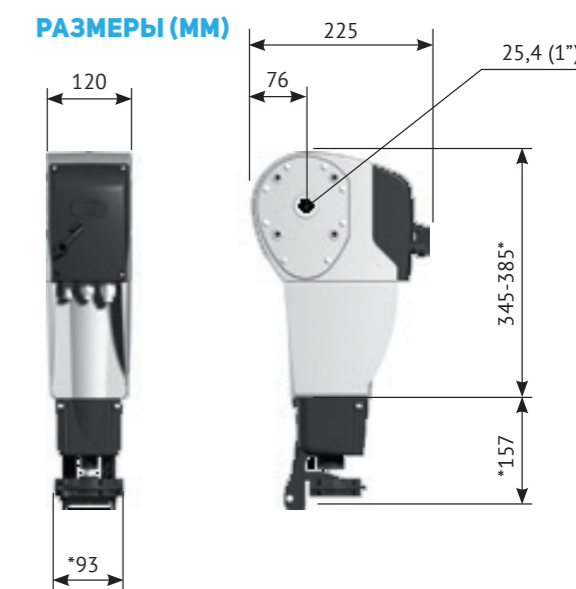


ХАРАКТЕРИСТИКИ:	С-ВХЕ	С-ВХЕК
Скорость движения	<b>21,5 об/мин</b>	<b>21,5 об/мин</b>
Максимальная высота створки	<b>5,5 м</b>	<b>5,5 м</b>
Крутящий момент	<b>60 Нм</b>	<b>120 Нм</b>
Интенсивность	<b>30 %</b>	<b>30 %</b>
Класс защиты IP54	<b>450 Вт</b>	<b>750Вт</b>
Размер ворот	<b>20 м²</b>	<b>10,5 м/мин</b>
<ul style="list-style-type: none"> <li>Приводы серии С-ВХ предназначены для автоматизации откатных, складывающихся и секционных промышленных ворот. Приводы позволяют автоматизировать даже очень тяжелые промышленные ворота при использовании модели с питанием 400В. Наличие энкодера позволяет контролировать движение ворот в каждой точке, а также регулировать скорость движения. Система аварийной разблокировки дает возможность открытия ворот вручную.</li> </ul>		

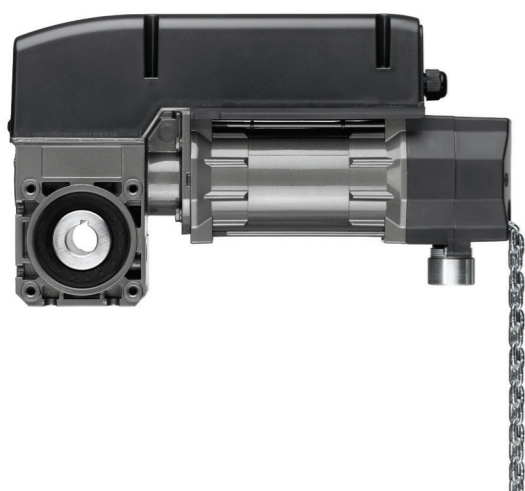
КОМПЛЕКТ С-ВХЕ		650€
<b>С-ВХЕ</b>	Привод навалный с энкодером, 450 Вт	<b>1</b>
<b>ZCX10</b>	Панель управления с дисплеем	<b>1</b>
<b>С002</b>	Ручная система разблокировки, маятниковая	<b>1</b>
<b>С009</b>	Крепеж для привода серии С-ВХЕ/С-ВХЕК	<b>1</b>

КОМПЛЕКТ С-ВХЕК		675€
<b>С-ВХЕК</b>	Привод навалный с энкодером, 750 Вт	<b>1</b>
<b>ZCX10</b>	Панель управления с дисплеем	<b>1</b>
<b>С002</b>	Ручная система разблокировки, маятниковая	<b>1</b>
<b>С009</b>	Крепеж для привода серии С-ВХЕ/С-ВХЕК	<b>1</b>

### РЕКОМЕНДОВАННЫЙ КОМПЛЕКТ



## STAC 1 HEAVY DUTY



ХАРАКТЕРИСТИКИ:	STAC1-14-19
Скорость движения	19 об/мин
Максимальная высота створки	10 м
Крутящий момент	140 Нм
Интенсивность	60%
Класс защиты	IP67
Электрическая мощность	650 Вт

• Привод STAC 1 HEAVY DUTY применяется для промышленных ворот очень больших размеров площадью до 50 м.кв и весом до 650 кг. Категория защиты IP67 позволяет также использовать этот привод во влажных помещениях например пищевой промышленности, а также автомобильных мойках. Панель управления интегрирована в корпус, что делает его монтаж быстрым и простым. При первом включении привод сам распознает все подключенные аксессуары.

• При необходимости возможно подключение аксессуаров CAME. Помните про изменение класса влаго и пылезащиты.

### РЕКОМЕНДОВАННЫЙ КОМПЛЕКТ



КОМПЛЕКТ STAC1 HD	779€
STAC1-14-19 IP65 привод с панелью управления SC255, 400Vx3PH	1
Кнопочная панель с кабелем 5м и разъемом для подключения	1
10 м цепь для аварийного подъема	1
Крепежный кронштейн	1
Комплект 2х проводных фотоэлементов	1
Инструкция по монтажу	1

## АКСЕССУАРЫ MARANTEC

<b>OPTOSENSOR 85214</b> 43€	<b>LCD DISPLAY 121246</b> 69€	<b>91446</b> 60€	<b>COMMAND 701</b> 75€
Фотоэлемент для установки в нижнюю кромку безопасности	Дисплей для программирования расширенных функций привода STAC	Распределительная коробка для оптосенсора и контакта калитки	Кнопка с веревкой потолочная импульсная

КОМПЛЕКТ G3250, UKRAINIAN EDITION, 24В, 100 % (МАКС. ДЛИНА 4.0 М)	1145€
G3250 Стойка шлагбаума с панелью управления, цвет Ral 5015	1
G0402 Стрела круглая Ø 60 мм, длина 4200 мм	1
G04060 Пружина балансировки Ø 50 мм	1
G0461 Комплект наклеек 10 шт	1
KLED24 Сигнальная лампа 24V	1
KIAROS Крепеж для сигнальной лампы	1
DIR10 Фотоэлементы	1

КОМПЛЕКТ G3250 LED, UKRAINIAN EDITION, 24В, 100 % (МАКС. ДЛИНА 4.0 М)	1260€
G3250 Стойка шлагбаума с панелью управления, цвет Ral 5015	1
G03752 Стрела овальная, длина 4000 мм	1
G03753 Держатель для круглой рейки	1
G028401 Дюралайт LED, 8 метров <b>красно-зеленый!</b>	1
001 DRG Кабель для подключения дюралайта	1
G06080 Пружина балансировки Ø 55 мм	1
G02809 Комплект наклеек 10 шт	1
KLED24 Сигнальная лампа 24V	1
KIAROS Крепеж для сигнальной лампы	1
DIR10 Фотоэлементы	1

КОМПЛЕКТ G5000, UKRAINIAN EDITION, 24В, 100 % (МАКС. ДЛИНА 6.5 М)	1810€
G5000 Стойка шлагбаума с панелью управления	1
G0602 Стрела круглая Ø 100 мм, длина 6850 мм	1
G02807 Подставка под стрелу неподвижная	1
G04060 Пружина балансировки Ø 55 мм	1
G0461 Комплект наклеек 14 шт	1
KLED24 Сигнальная лампа 24V	1
KIAROS Крепеж для сигнальной лампы	1
DIR10 Фотоэлементы	1

КОМПЛЕКТ G5000, UKRAINIAN EDITION, 24В, 100 % (МАКС. ДЛИНА 6.5 М)	1950€
G5000 Стойка шлагбаума с панелью управления	1
G06850 Стрела круглая, под дюралайт, Ø 100 мм, длина 6850 мм	1
G02807 Подставка под стрелу неподвижная	1
G04060 Пружина балансировки Ø 50 мм	2
G028401 Дюралайт LED, 13 метров <b>красно-зеленый!</b>	1
001 DRG Кабель для подключения дюралайта	1
G02809 Комплект наклеек 10 шт	1
KLED24 Сигнальная лампа 24V	1
KIAROS Крепеж для сигнальной лампы	1
DIR10 Фотоэлементы	1

## G3250, 24В, 100 % ИНТЕНСИВНОСТЬ (МАКС. ДЛИНА 4.0 М)



### РЕКОМЕНДОВАННЫЙ КОМПЛЕКТ



## G5000, 24В, ENCODER, 100% ИНТЕНСИВНОСТЬ ( МАКС ДЛИНА 6,5 М)

### CAME CONNECT READY!

### РЕКОМЕНДОВАННЫЙ КОМПЛЕКТ



**G4040, 24В,  
100 % ИНТЕНСИВНОСТЬ (МАКС. ДЛИНА 3.75 М)**



**РЕКОМЕНДОВАННЫЙ КОМПЛЕКТ**

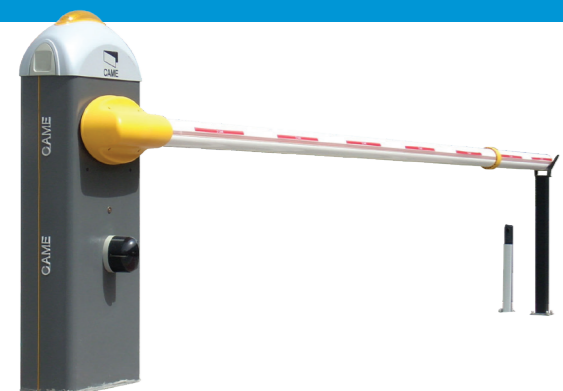


КОМПЛЕКТ G4040, ENCODER, 24В, 100 % (МАКС. ДЛИНА 3.5 М)		1690€
G4040Z	Стойка шлагбаума с панелью управления, цвет серый	1
G03752	Стрела овальная, длина 4000 мм	1
G03753	Держатель для круглой рейки	1
G028401	Дюралайт LED, 9 метров	1
001 DRG	Кабель для подключения дюралайта	1
G06080	Пружина балансировки Ø 55 мм	1
G02809	Комплект наклеек 10 шт	1
G02801	Сигнальная лампа 24V	1
DIR10	Фотоэлементы	1

**LED подсветка стрелы!**

Шлагбаум открыт – цвет зеленый  
Шлагбаум закрыт – цвет красный

**G2080, 24В,  
100 % ИНТЕНСИВНОСТЬ (МАКС. ДЛИНА 7.6 М)**



КОМПЛЕКТ G2080, 24В, 100 % (МАКС. ДЛИНА 7.6 М)		2320€
G2080Z	Стойка шлагбаума с панелью управления, цвет серый	1
G04000	Стрела круглая Ø 100 мм, длина 4 м	2
G06803	Соединитель круглой стрелы	1
G06080	Пружина балансировки Ø 55 мм	2
G028401	Дюралайт LED, 16 метров	1
001 DRG	Кабель для подключения дюралайта	1
G02809	Комплект наклеек 20 шт	1
DIR10	Фотоэлементы	1
G02801	Сигнальная лампа	1
G02807	Неподвижная подставка под стрелу	1

**ПРУЖИНЫ БАЛАНСИРОВКИ**



**ПРУЖИНЫ БАЛАНСИРОВКИ**

G02040	Пружина балансировки Ø 40 мм	42€
G04060	Пружина балансировки Ø 50 мм	53€
G06080	Пружина балансировки Ø 55 мм	70€

**АКСЕССУАРЫ ДЛЯ ШЛАГБАУМОВ**

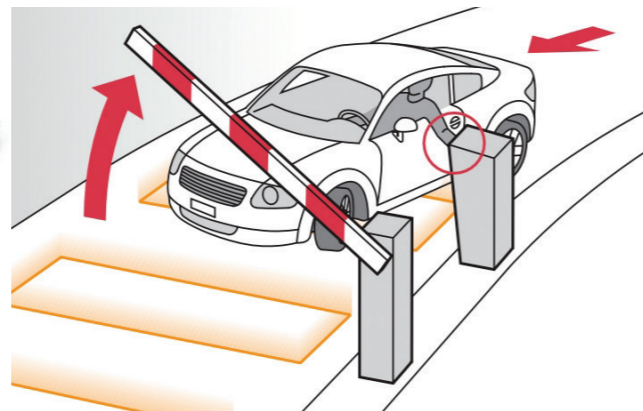
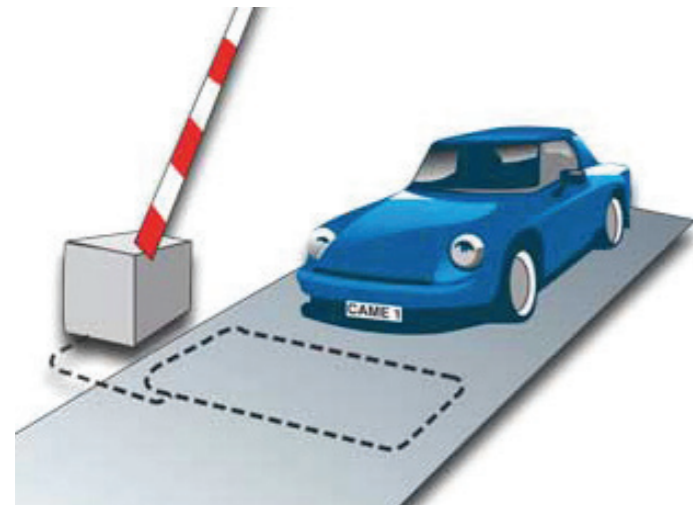
	<b>G0405</b> 32€		<b>G0602</b> 196€		<b>G0402</b> 72€		<b>G0461</b> 21€
Держатель для круглой стрелы		Стрела круглая Ø 100 мм, длина 6850 мм		Стрела круглая Ø 60 мм, длина 4200 мм		Наклейки светоотражающие 14 шт.	
	<b>G0465</b> 145€		<b>G0605</b> 69€		<b>G03750</b> 152€		<b>G02801</b> 40€
Решетка алюминиевая, длина 2000 мм		Держатель для круглой стрелы		Стрела 4000 мм, овальная с противоударным профилем		Сигнальная лампа	
	<b>G03752</b> 104€		<b>G03753</b> 22€		<b>G03755DX/SX</b> 265€		<b>G02809</b> 17€
Стрела 4000 мм, овальная, под дюралайт		Держатель для стрелы G03752		Излом для стрелы G03750 левый/правый		Комплект наклеек (10 шт)	
	<b>G06803</b> 47€		<b>G028401</b> 10€		<b>001 DRG</b> 16€		<b>SMA</b> 206€
Соединитель круглой стрелы		Дюралайт LED 1 м/п красно-зеленый		Кабель подключения дюралайта		Контроллер индукционной петли	
	<b>G02000</b> 78€		<b>G04000</b> 159€		<b>G06000</b> 254€		<b>G02807</b> 78€
Стрела круглая Ø 100 мм, длина 2000 мм		Стрела круглая Ø 100 мм, длина 4000 мм		Стрела круглая Ø 100 мм, длина 6000 мм		Неподвижная подставка под стрелу	
	<b>G06850</b> 243€		<b>LB38</b> 41€		<b>G02802</b> 13€		<b>G03751</b> 37€
Стрела круглая Ø 100 мм, длина 6850 мм под LED		Плата подключения аккумуляторов, аварийного питания		Держатель фотоэлемента DIR на корпусе шлагбаума		Кронштейн - держатель для аккумуляторов	
	<b>G02808</b> 78€						
Подвижная подставка под стрелу							

**GARD 3,  
24В, 100 % (МАКС. ДЛИНА 2,75М)**



КОМПЛЕКТ GARD 3, 24В, 100 % (МАКС. ДЛИНА 2,75 М)		2100€
G3000	Стойка шлагбаума с панелью управления, цвет серый	1
G03001	Стрела овальная 3м с противоударным профилем, с дюралайтом LED	1
G03003	Крепеж для стрелы G03001	1
G04060	Пружина балансировки 50 мм	1
G02809	Комплект наклеек 10 шт	1
DIR10	Фотоэлементы	1
G02801	Сигнальная лампа	1
G02040	Пружина блокировки 40 мм	1

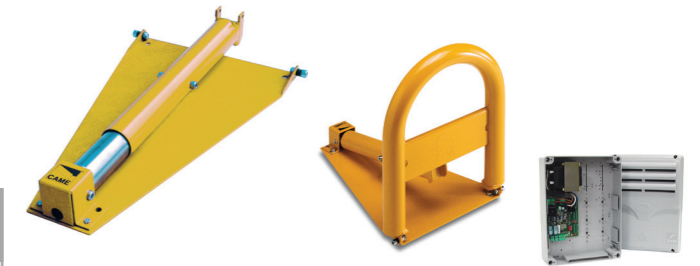
**РЕКОМЕНДОВАННЫЙ КОМПЛЕКТ**



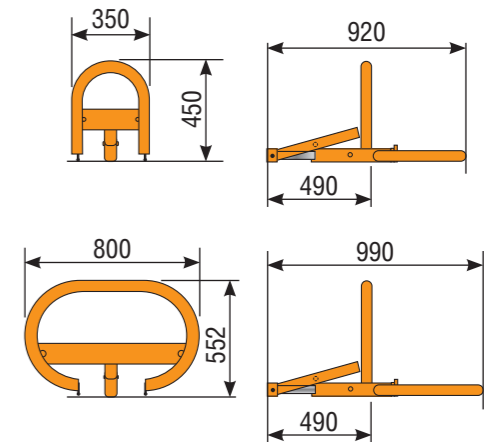
**АКСЕССУАРЫ ДЛЯ ШЛАГБАУМОВ**

<b>G3000</b> 13€	<b>G3001</b> 165€	<b>G03003</b> 66€	<b>G02801</b> 40€
Стойка шлагбаума 3м, скорость открытия 0,9 сек.	Стрела 3 м, овальная, с резиновым противоударным профилем	Крепеж для стрелы G03001	Сигнальная лампа
<b>G03002</b> 78€	<b>G03004</b> 59€	<b>G04060</b> 53€	<b>G02040</b> 42€
Стрела 3 м, круглая, Ø60 мм	Крепеж для стрелы G03002	Пружина балансировки Ø50 мм	Пружина балансировки Ø40 мм

**UNIPARK**



**РАЗМЕРЫ (ММ)**



- Unipark идеально подходит для резервирования индивидуального парковочного места.
- Доступ к своему парковочному месту теперь осуществляется нажатием кнопки на пульте д.у.
- Барьер легко устанавливается благодаря монтажному основанию.
- Возможность подключения до 4-х барьеров на одну панель управления ZL22
- Безопасность гарантирована с помощью системы токовой защиты, обнаруживающей препятствия.

КОМПЛЕКТ UNIPARK		390€
UNIP	Привод для барьера 24В - 20Вт	1
ARK 1	Малый барьер	1
ZL 22	Контроллер (подключения до 4 барьеров)	1

UNIPARK LARGE		477€
UNIP	Привод для барьера 24В - 20Вт	1
ARK 2	Большой барьер	1
ZL 22	Контроллер (подключения до 4 барьеров)	1

**КОМПЛЕКТАЦИЯ К ПАРКОВОЧНЫМ БАРЬЕРАМ**

<b>UNIP</b> 181€	<b>ARK 1</b> 96€	<b>ARK 2</b> 181€
Привод для барьера 24В - 20Вт	Малый барьер	Большой барьер
<b>ZL 22</b> 115€	<b>LM 22</b> 34€	<b>LB 22</b> 29€
Контроллер (подключения до 4 барьеров)	Плата расширения	Плата аварийногопитания для подключения 2 аккумуля.

## CAT-X



- Цепной барьер CAT- это отличный вариант для ограждения территорий и стоянок, где обычный шлагбаум не подходит по эстетическим требованиям или необходимо перекрыть > 8 м.
- Благодаря своему уникальному дизайну цепной барьер легко вписывается как в исторический центр, так и в современный жилой квартал.
- Конструкция состоит из стойки со встроенной панелью управления и приводом, стойки с противовесом, цепи нужной длины и желоба для ее укладки.
- Автоматические цепные барьеры могут быть подключены к разным системам контроля доступа, позволяя тем самым, опознавать, запоминать и разрешать въезд/выезд только авторизованным лицам.
- Максимальная ширина проезда 16 м.

КОМПЛЕКТ CAT-X		1630€
CAT-X	Стойка, 230В, 30 % интенсивности	1
CAT-I	Стойка с противовесом	1
CAT-5	Цепь толщина 9мм, длина 7.5м	1

## ЦЕПНОЙ БАРЬЕР

			
<b>CAT-X</b> 1020€	<b>CAT-X24</b> 1510€	<b>CAT-I</b> 525€	<b>CAT-5</b> 85€
Стойка, 230В, 30 % интенсивности	Стойка, 24В, интенсивный режим	Стойка с противовесом	Цепь толщина 9 мм, длина 7.5 м
			
<b>CAT-15</b> 87€	<b>CAR-2</b> 131€	<b>CAR-4</b> 112€	
Цепь толщина 5 мм, длина 15м	Надземный желоб, 2 м длина	Подземный желоб, 2 м длина	

## ІНФОРМАЦІЯ ПРО ТОВАР

## Автоматичний висувний боллард G6

## Вбудований гідравлічний насос



Розміри (мм) Ø 200-Н750	<input type="checkbox"/> BHECLPE75	<input type="checkbox"/> BHECHPE75	<input type="checkbox"/> BHEVDME75
Ø 250-Н750	<input type="checkbox"/> BHECLPF75	<input type="checkbox"/> BHECHPE75	<input type="checkbox"/> BHEVDME75

## Привод (стандартна версія)

Вбудований гідравлічний насос, що дозволяє зменшити розмір панелі керування. Боллард підключений за допомогою двох електричних кабелів. Це спрощує установку і введення в експлуатацію.

Робочий тиск насоса: 35 бар

Напруга в болларді: 24В-50Гц / 230В-60 Гц

Максимальне навантаження: 330 Вт

Стандартний діапазон робочих температур: від -20°C до +80°C

Час підймання: 5/7 секунд Час опускання : 5 секунд

Безпека: у разі відключення електрики боллард опускається

IP67: водонепроникний і пилозахисний

## Monobloc® DESIGN

Головка, корпус і кришка болларда виготовлені зі сталі середньої товщини 11 мм. Ці деталі відлиті як єдине ціле, без швів, без накладних деталей.

**Надійність**  
4,5 млн. операцій без будь-яких втручань або заміни частин (до 1200 операцій в день більше 10 років).

**Довговічність**  
Болларди G6 призначені для того, щоб витримувати постійні зіткнення та впливи дощу, морозу, піску, пилу, розчинників...

**Гарантія 10 років**  
Гарантія 10 років на чавунний матеріал голови, корпусу і кришки, навіть після наїзду 2,5-тонного транспортного засобу на швидкості 55 км/ч\*

\*Див. розділ «Гарантія» в наших Загальних умовах продажу

**Клас ISOEN 124 - E600** - приймає вертикальне навантаження: 60 т на вісь. Може бути встановлений в місцях, які приймають великі навантаження (пристані, аеропорти).

**Відповідає стандарту NFP98-310** - Щодо характеристики та роботи автоматичних, напівавтоматичних і ручних висувних боллардів.

**Відповідає французькому Указу PMR** - Всі розміри відповідають французькому наказу від 18 вересня 2012 р. по всім технічним вимогам для доріг і доступності громадського простору, що дає особам з обмеженими фізичними можливостями здатність до щоденних поїздок.

## ПРИМЕР РАСЧЕТА СТОИМОСТИ

<b>Generation 6 EVO ( 1 блокиратор )</b>	1 х гидравлический боллард диаметр 250 мм , высота 750 мм - корпус для бетонирования. - комплект для подключения - панель управления - верхняя крышка - индукционная петля - заглушка под светодиодное кольцо	5590,00€
<b>Generation 6 EVO ( 2 блокиратора )</b>	2 х гидравлических болларда диаметр 250 мм , высота 750 мм - корпус для бетонирования. - комплект для подключения - панель управления - верхняя крышка - индукционная петля - заглушка под светодиодное кольцо	9975,00€

Расчет стоимости более сложных решений с дополнительной логикой управления отдельными въездами и выездами, а также расчет стоимости сверхпрочных боллардов серии ONE 50, проводится по отдельному техническому заданию




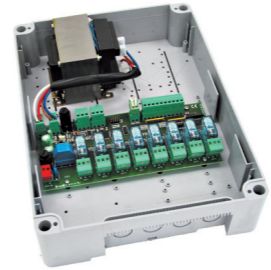
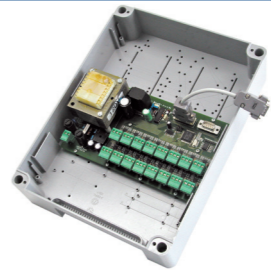


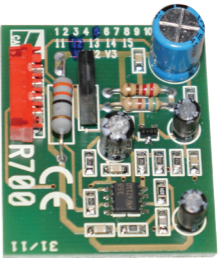


Model BHECLPF75

## АКСЕССУАРЫ УНИВЕРСАЛЬНЫЕ

			
<b>TOP-432EE</b> 29€ Пульт д.у. 2-х канальный	<b>TOP-434EE</b> 32€ Пульт д.у. 4-х канальный	<b>TWIN2</b> 32€ Пульт д.у. 2-х канальный KEY Code	<b>TWIN4</b> 35€ Пульт д.у. 4-х канальный KEY Code
			
<b>ELVIS 15</b> 57€ Пульт д.у. 45-ти канальный для ролет и ворот	<b>WAGNER 5</b> 47€ Пульт д.у. 15-ти канальный для ролет и ворот	<b>TOPD4R**</b> ???? Пульт 4 канальный, Rolling Code, с частотами 433,92МГц и 868,35МГц	<b>SELB1SDG1</b> ???€ считыватель Bluetooth на 15 пользователей и 1 реле
			
<b>AUTOMATION BT</b> Приложение для смартфона для управления устройствами Bluetooth бесплатно	<b>DIR10</b> 45€ Фотоэлементы, зона действия до 10м	<b>DELTA-E</b> 63€ Фотоэлементы, зона действия до 20м	<b>DBC01</b> 82€ Фотоэлементы беспроводные, зона действия до 10м
			
<b>AF43S</b> 25€ Приемник одноканальный	<b>AF43TW</b> 52€ Приемник одноканальный для пультов серии TWIN Rolling Code	<b>RE432N</b> 61€ Приемник внешний, двух-канальный. Совместим с пультами серий TOP, TAM, TWIN, ATOMO	<b>KLED24</b> 32€ Сигнальная лампа 24V LED
			
<b>KLED</b> 30€ Сигнальная лампа LED	<b>KIAROS</b> 7€ Крепление боковое для сигнальной лампы	<b>SELC1FDG</b> 40€ Накладная кнопка-ключ с подсветкой	<b>SMA2</b> 290€ Индукционная петля, двухканальная
			
<b>SMA</b> 206€ Индукционная петля, одноканальная	<b>TOP-A433N</b> 17€ Антенна	<b>DIR-CG</b> 17€ Стойка для фотоэлементов DIR, из ПВХ, h=500мм	<b>PSSRV2</b> 155€ Светофор "красный-зеленый" со светодиодами

## ПАРКОВОЧНАЯ СИСТЕМА BARCODE

		
<b>PSE3000</b> 4300€ Выездной терминал из оцинкованной окрашенной стали, оборудованный считывателем карт и брелоков-транспондеров, устройством для выдачи парковочных билетов и дисплеем для визуализации текущего баланса абонентов.	<b>PSU3000</b> 3950€ Выездной терминал из оцинкованной окрашенной стали, оборудованный считывателем карт и брелоков-транспондеров, устройством для выдачи парковочных билетов и дисплеем для визуализации текущего баланса абонентов.	<b>PSM3000</b> 2120€ Электронная касса обслуживаемая кассиром, укомплектованная встроенным программным обеспечением, дисплеем и интерфейсом для подключения к персональному компьютеру PC50.
		
<b>PSI01</b> 203€ Контроль дополнительных устройств – светофоров PSSRV, освещенных вывесок PSINS, металлодетекторных датчиков безопасности (для контроля до 8 выездов)."	<b>PSI16</b> 475€ Интерфейс для контроля до 16 единиц PSC1.	<b>PSC3</b> 640€ Вспомогательная ручная касса со считывателем штрихкодowych билетов в сочетании с PSI16 эта касса позволяет создать пункт оплаты, не нуждающийся в постоянном подключении к ПК."
		
<b>PSR 1</b> 765€ Панель управления*	<b>R700</b> 52€ Плата для считывания магнитных карт	

## БИЛЕТЫ ДЛЯ ПАРКОВКИ



## БИЛЕТЫ ДЛЯ ПАРКОВКИ

<b>PSTICKET</b>	Билет для парковочной системы, 2000 шт	122€
<b>PSTICKET</b>	Билет для парковочной системы, 30000 шт	1540€
<b>PSTICKET</b>	Билет для парковочной системы, 60000 шт	1875€

## АВТОМАТИЧЕСКАЯ ПАРКОВОЧНАЯ СИСТЕМА PS ONE (С ВЫДАЧЕЙ ШТРИХКODOVЫХ БИЛЕТОВ И СИСТЕМОЙ РАСПОЗНАВАНИЯ НОМЕРНЫХ ЗНАКОВ)



- Результатом инженерных исследований и разработок CAME стала парковочная система PS ONE, использующая современные сетевые технологии для создания устройств с интерфейсом для прямого доступа в локальную сеть.
- Эта передовая система управления парковкой предоставляет возможность конфигурировать неограниченное количество периферийных устройств, таких как автоматические кассы, въездные и выездные стойки, стойки для доступа абонентов, считыватели для пешеходов, кассы, обслуживаемые операторами.
- Все эти компоненты парковочной системы, подключенные к локальной сети с помощью универсального стека протоколов TCP/IP, управляются с помощью центрального сервера, который делает возможным подключение всех необходимых устройств.
- Это модульное решение разработано специально для удовлетворения стандартных потребностей автоматизированных парковочных систем малых, средних и крупных размеров.
- Кроме того, подключение к локальной сети отличается гибкостью и может осуществляться с помощью оптических волокон, беспроводного соединения или смешанных технологий.

### ВНИМАНИЕ

- Цены на отдельные компоненты и общее коммерческое предложение предоставляются только по специальному требованию клиента после представления проекта парковочной системы нашему техническому персоналу.



### TWISTER 2480€

Двусторонний электромеханический турникет

### TWISTER PST001 2813€

Двусторонний электромеханический турникет с проксимити считывателями и индикатором направления движения

### TWISTER PST002 2713€

Двусторонний электромеханический турникет с индикатором направления движения

### TWISTER PST004 4076€

Двусторонний электромеханический турникет с проксимити считывателями и индикатором направления движения. С системой "антипаника" автоматической разблокировкой при отключении электроэнергии

## ТУРНИКЕТЫ TWISTER



## МОТОРИЗИРОВАННЫЙ ТУРНИКЕТ-КАЛИТКА WING40 БЫСТРЫЙ, ЭЛЕГАНТНЫЙ, ЛЕГКО И БЕЗОПАСНО УСТАНОВЛИВАЕТСЯ



- Створка, прикрепленная внутри привода, придает ему гармоничный внешний вид с простыми и плавными линиями силуэта.
- Встроенное светодиодное сигнальное кольцо сообщает о движении створки и рабочем состоянии турникета.
- Плата управления, блок питания и электротормоз встроены в автоматику.
- Встроенный электротормоз блокирует створку, разрешая доступ только авторизованным пользователям.
- Привод с энкодером гарантирует безопасную эксплуатацию, своевременное обнаружение препятствий и удобное управление замедлением створок.
- Дисплей программирования и отображения функций доступен и прост в использовании.
- Управление турникетом осуществляется посредством магнитных и проксимити-карт, кнопок и фотоэлементов.
- Карта памяти для сохранения конфигурации системы и настроек пользователей.
- Конструкция из нержавеющей стали AISI 304 со створками из органического или закаленного стекла.
- Регулировка скорости движения створки непосредственно с помощью платы управления

### WING40 СТВОРКА 600ММ, ОРГСТЕКЛО

<b>001PSWNG40</b>	Двухнаправленный моторизированный Турникет из нержавеющей стали, с панелью управления и LED подсветкой	1	3214€
-------------------	--	---	-------

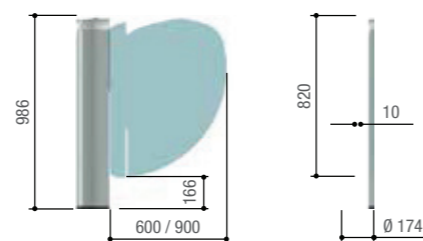
<b>001PSWL60</b>	Створка Plexiglass 600x10mm	1	492€
------------------	-----------------------------	---	------

### WING40 СТВОРКА 900 ММ, ОРГСТЕКЛО

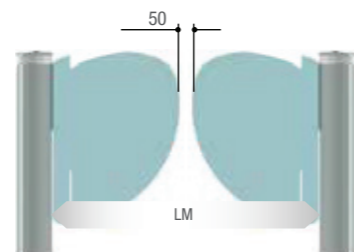
<b>001PSWNG40</b>	Двухнаправленный моторизированный Турникет из нержавеющей стали, с панелью управления и LED подсветкой	1	3214€
-------------------	--	---	-------

<b>001PSWL90</b>	Створка Plexiglass 900x10mm	1	600€
------------------	-----------------------------	---	------

### РАЗМЕРЫ (ММ)



LM = Макс. ширина проезда



## МОТОРИЗИРОВАННЫЙ ТУРНИКЕТ-КАЛИТКА SALOON40 УДОБНОЕ И ПРАКТИЧНОЕ РЕШЕНИЕ ДЛЯ РЕГУЛИРОВАНИЯ ПОТОКА ПОСЕТИТЕЛЕЙ



- Встроенное светодиодное сигнальное кольцо сообщает о движении створки и рабочем состоянии турникета.
- Постоянный контроль за проходом благодаря системе звуковой сигнализации, сообщающей о попытке несанкционированного доступа через турникет.
- Не блокирующийся привод гарантирует максимальную безопасность. В случае кратковременного отключения электропитания он позволяет открыть турникет вручную.
- Привод с энкодером позволяет обнаруживать препятствия, регулировать скорость движения и управлять замедлением.
- Дисплей программирования и отображения функций доступен и прост в использовании.
- Управление турникетом осуществляется посредством магнитных и проксимити-карт, кнопок и фотоэлементов.
- Карта памяти для сохранения конфигурации системы и настроек пользователей.
- Турникет может устанавливаться с переносными ограждениями.

### WING40 СТВОРКА 600ММ, ОРГСТЕКЛО

<b>001PSSLN40</b>	Двухнаправленный моторизированный Турникет из алюминия, с панелью управления и LED подсветкой	1	1814€
-------------------	---	---	-------

<b>001PSSL90</b>	Створка алюминиевая 900 мм	1	157€
------------------	----------------------------	---	------

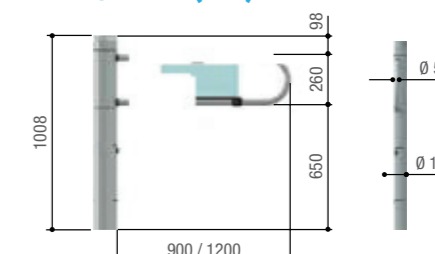
<b>001PSSL120</b>	Створка алюминиевая 1200 мм	1	170€
-------------------	-----------------------------	---	------

<b>001PSSLC</b>	Створка алюминиевая размер под заказ 900-1200 мм	1	226€
-----------------	--	---	------

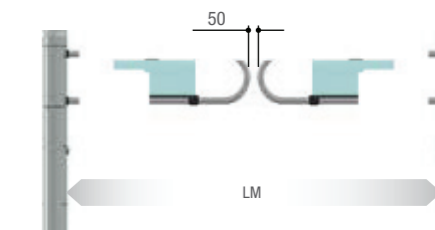
<b>001PSSA01</b>	Радар для активации автоматического открытия	1	280€
------------------	--	---	------

<b>001PSSA03</b>	Комплект из 2х муфт для крепления ограждения, нерж сталь	1	34€
------------------	--	---	-----

### РАЗМЕРЫ (ММ)



LM = Макс. ширина проезда



### СИГНАЛЬНОЕ СВЕТОДИОДНОЕ КОЛЬЦО КРАСНОГО ЦВЕТА

Указывает на закрывание створки.



### СИГНАЛЬНОЕ СВЕТОДИОДНОЕ КОЛЬЦО ЗЕЛЕННОГО ЦВЕТА

Указывает на открывание створки.



### СИГНАЛЬНОЕ СВЕТОДИОДНОЕ КОЛЬЦО СИНЕГО ЦВЕТА

Заранее предупреждает о закрывании створки.



### РАДАР АКТИВАЦИИ

Встроенный радар активации позволяет управлять открыванием турникета дистанционно.